

Models

Vallox Out/in ø 160

Vallox Out/in ø 250

Document

1.09.417 int

Valid from

26.2.2014

Updated

10.10.2014



Tekninen ohje • Teknisk instruktion • Technical instructions
Technische Anleitung • Teknisk vejledning • Техническая инструкция

- SEINÄPUHALLUS- JA ILMANOTTOLAITE
- VÄGGDON FÖR UTBLÄSNING OCH INTAG AV LUFT
- EXTERIOR WALL AND AIR INTAKE HOOD
- WAND AUSBLASE- UND LUFTEINLASSGERÄT
- VENTIL (UDENDØRS) FOR INDTAG OG AFKAST
- ЛИНЕЙНЫЙ ДИФFUЗОР ДЛЯ ПРИТОКА И ВЫТЯЖКИ ВОЗДУХА

Toimintaperiaate • Funktionsprinzip • Operation principle Funktionsprinzip Funktionsbeskrivelse • Принцип работы



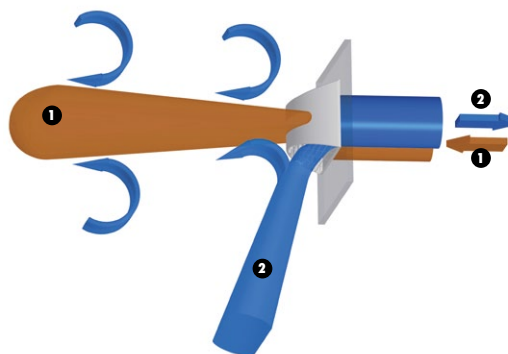
JÄTEILMA • AVLUFFT • EXHAUST AIR
FORTLUFT • AFKAST
ВЫТЯЖНОЙ ВОЗДУХ

1



ULKOILMA • UTELUFT • OUTDOOR AIR
AUSSENLUFT • FRISK LUFT / INDTAG
НАРУЖНЫЙ ВОЗДУХ

2



FIN

- Ilmanvaihtokoneen jäteilmän ulospuhallukseen ja ulkoilman ottamiseen seinästä
- Kätisyyss vaihdettavissa
- Helppo ja nopea asentaa
- Otsapinnasta puhallettava jäteilma imee mukaansa ulkoilmaa, josta muodostuu suojaava kerros ulko- ja jäteilmän väliin. Ulko- ja jäteilma eivät voi sekoittua keskenään.

SWE

- För utblåsning av avluft och intag av uteluft genom vägg
- Höger-/vänsterutförande kan växlas
- Snabb och enkel montering
- Avluften som blåses från frontarean suger med sig uteluft som bildar ett skyddande skikt mellan ute- och avluften. Ute- och avluften kan inte blandas.

ENG

- For exhaust air blow-out and air intake through the wall
- Handedness can be changed
- Easy and quick to mount
- Exhaust air blown from the front area sucks in outdoor air, whereby a protective layer is formed between outdoor and exhaust air. Outdoor and exhaust air cannot mix together.

GER

- Zum Ausblasen der Fortluft des Lüftungsgerätes und zur Entnahme von Außenluft aus der Wand
- Blasrichtung umkehrbar
- Leichte und schnelle Montage
- Mit der an der Stirnfläche ausgeblasenen Fortluft wird Außenluft mit angesaugt. Hiermit entsteht eine schützende Schicht zwischen Außen- und Fortluft. Außenluft und Fortluft können sich nicht vermischen.

DAN

- Frisk luft- og afkastventil til udendørs vægmontage
- Højre/venstre udførsel
- Hurtig og enkel montage
- Afkastluften blæses ud fra front af ventilen og suger noget af indtagsluften med, derved skabes en forsejling, der sikrer at frisk- og afkast luft ikke blandes.

RUS

- Для вытяжки отработанного воздуха на улицу и притока наружного воздуха в помещение
- Направленность можно изменять
- Легко и быстро установить
- Выдуваемый вытяжной воздух всасывает часть наружного воздуха, и таким образом, между вытяжным и наружным воздухом образуется защитный слой из наружного воздуха. Наружный и вытяжной воздух никогда не смешиваются между собой.

Tekniset tiedot • Tekniska data • Technical Data • Technische Daten
Tekniske data • Технические данные

Materiaali • Material • Materiale • Материал	UV-suojattu ABS-muovi UV-beständig ABS-plast UV-resistant ABS plastic UV-beständigem ABS Kunststoff UV beständig plast АБС пластик защищенный от УФ излучения
Värit • Färger • Colours • Farben • Farver • Цвета	Valkoinen • Vit • White • Weiß • Hvid • Белый RAL 9016 Harmaa • Grå • Grey • Grau • Grå • Серый RAL 7024 Tiilenpunainen • Rött • Red • Rot • Rød • Огненнокрасный RAL 8012
Kanavayhteet • Kanalstosar • Duct outlets • Luftkanalanschlüsse Kanaltillslutning Переходники для каналов	Ø 160 mm Ø 250 mm

**MITTAKUVAT • MÅTTSKISSER • DIMENSIONS • MASSZEICHNUNGEN •
DIMENSIONER • ГАБАРИТНЫЕ РАЗМЕРЫ**

FIN Puhallussuuttimen kätsiys vaihdettavissa

S Blåsmunstycket kan fås i höger- eller vänsterutförande

GB Handedness of the blowing nozzle can be changed

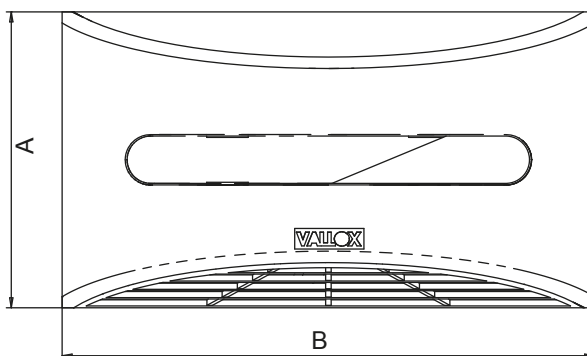
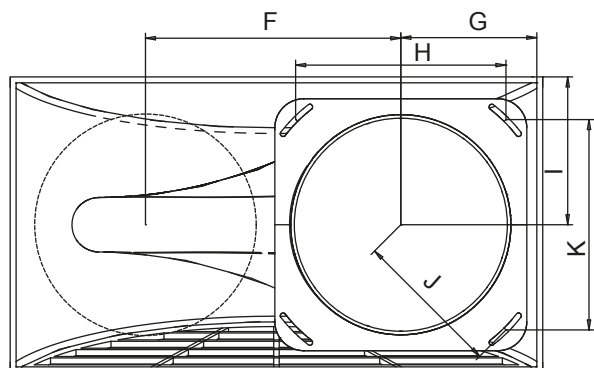
D Blasrichtung der Düse umkehrbar

DK Valgfri venstre/højre udførsel

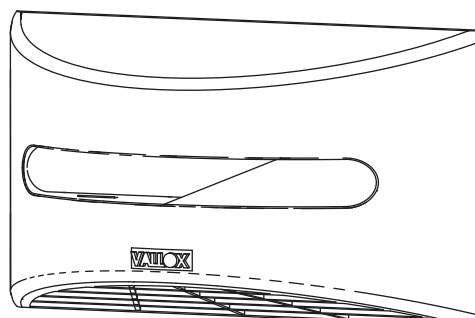
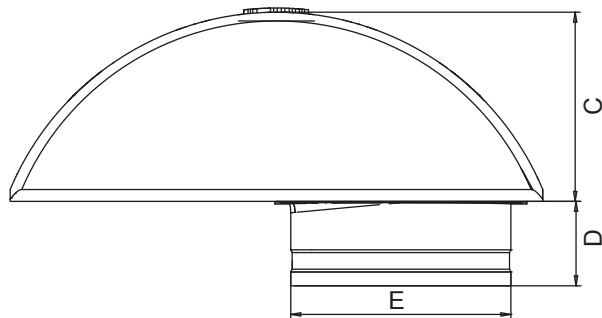
RUS Направление воздушных потоков можно менять

Takaa • Bakifrån • From behind • Von hinten • Bag • Сзади

Edestä • Framsida • From front • Vorderseite • Fra fronten •
С передней стороны

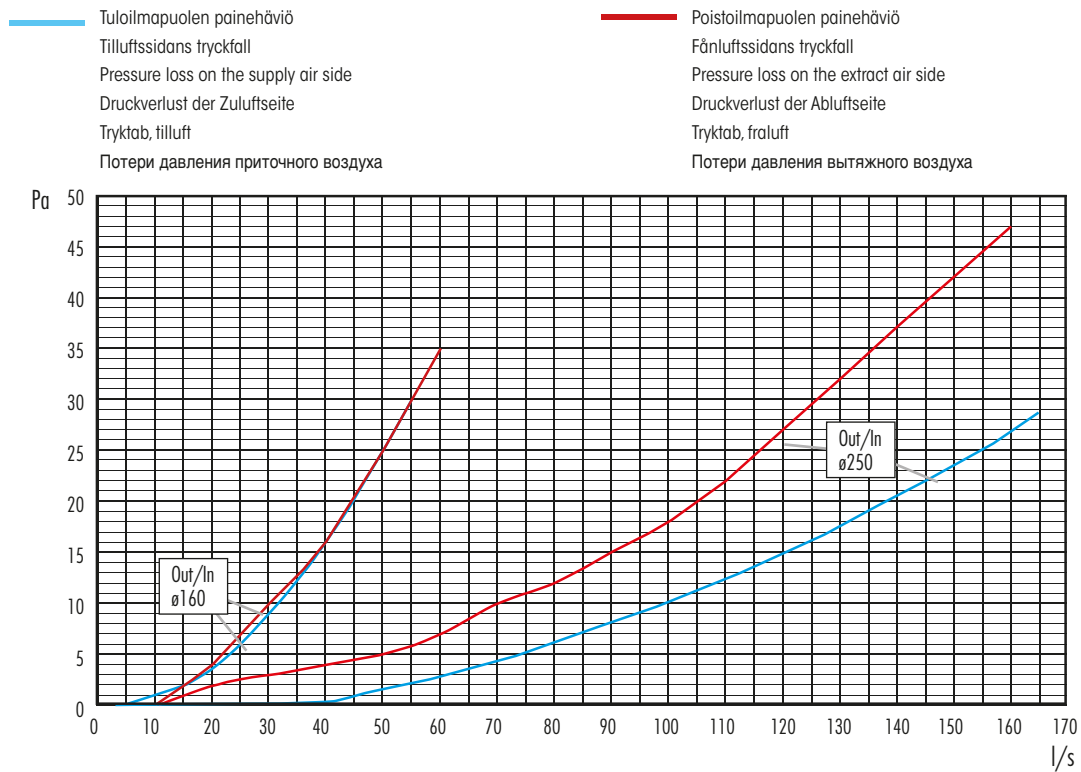


Päältä • Ovanifrån • From top • Von oben • Top • Сверху

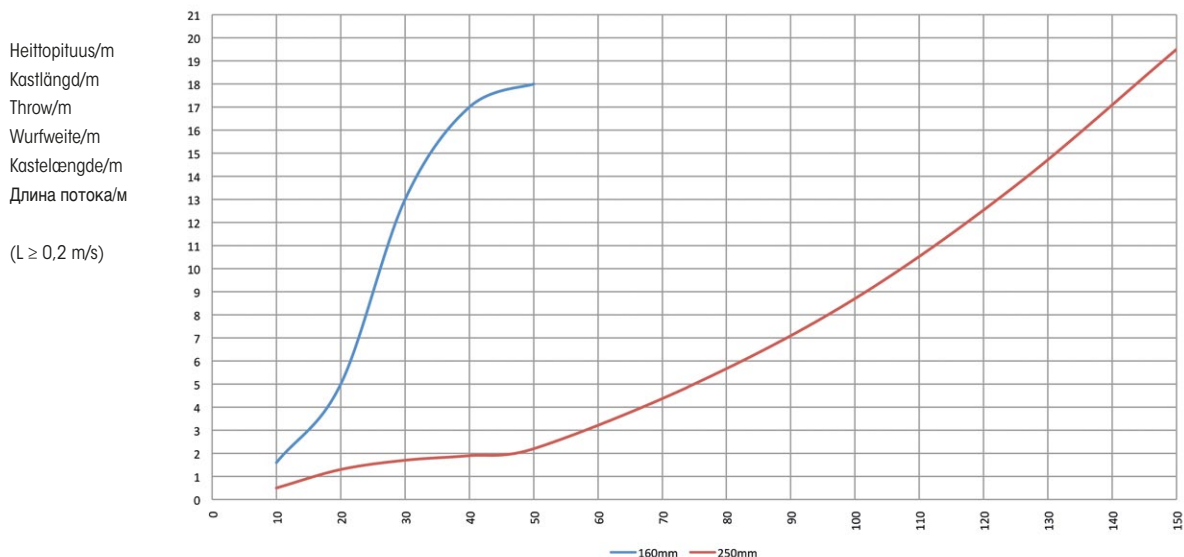
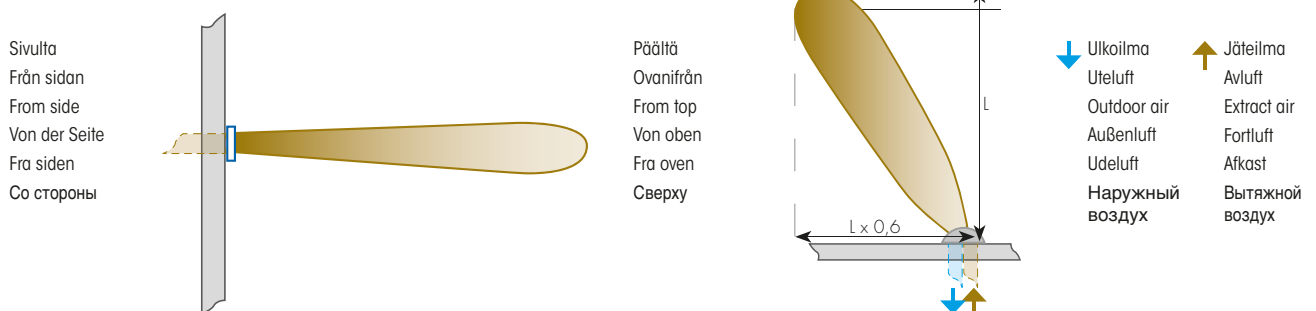


Ø	A	B	C	D	E	F	G	H	I	J	K
160mm	213,7	384,7	136,6	61	159	184,5	98,2	151,9	106,8	107,5	106,8
250mm	332,4	596,2	217,2	93,5	248	288,1	158,2	243	166,9	180,6	269,7

Painehäviöt • Tryckfall • Pressure losses • Druckverluste • Tryktab • Потери давления



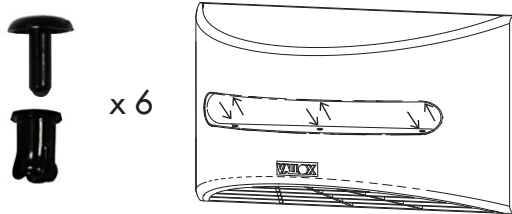
Puhalluskuvio ja heittopituus • Spridningsbild och kastlängd • Air flow pattern and throw Ausblasmuster und Wurfweite • Spredning og kastelængde • Схема воздушного потока и его длина



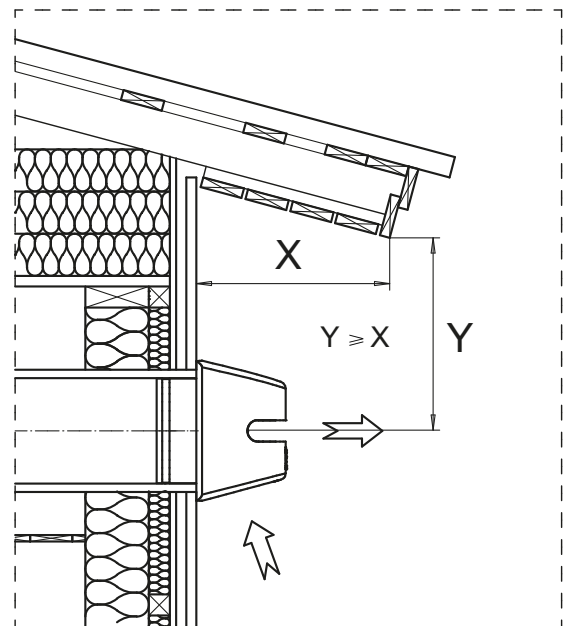
Asennus • Montering • Mounting • Montage • Montage • Монтаж



Varmistuskiinnitys, vain Out/In \varnothing 250 • Säkerhetsfästsättning, endast Out/In \varnothing 250
 Lock mounting, only Out/In \varnothing 250 • Sicherheitsbefestigung, nur Out/In \varnothing 250
 Montage af sikring kun out/in \varnothing 250 • Резервный крепеж только в Out/In \varnothing 250



Asennusesimerkki • Monteringsexempel
 Mounting example • Einbaubeispiel
 Montageexempel • Пример монтажа



www.vallox.com
 Vallox oy

Myllykyläntie 9-11 • 32200 LOIMAA • FINLAND
 +358 10 7732 200